



---

Оборудование для усиления сигнала сотовой связи

## Бустер

**VEGATEL VTL33-900E**

Руководство по установке  
Инструкция по эксплуатации

## СОДЕРЖАНИЕ

1.	Назначение и возможности	3
2.	Техника безопасности	3
3.	Функциональные элементы бустера	3
3.1.	Внешний вид	3
3.2.	Описание ЖК-дисплея	4
3.3.	Индикатор «ПЕРЕГРУЗКА»	4
4.	Установка	5
4.1.	Общая информация	5
4.2.	Рекомендации по месту установки	5
4.3.	Пошаговая установка	5
4.4.	Рекомендации по настройке системы усиления сотового сигнала	6
5.	Контактная информация о производителе	6

# Уважаемый покупатель!

Благодарим вас за покупку бустера VEGATEL. Для осуществления его правильной установки, нормального функционирования и обеспечения безопасности, пожалуйста, ознакомьтесь с настоящей инструкцией.

**Внимание!** Производитель не несёт ответственность за возможный ущерб, прямо или косвенно понесённый вследствие использования бустера VEGATEL.

## 1. Назначение и возможности

Бустер предназначен для дополнительного усиления в составе системы усиления сотового сигнала. Для его работы необходимо наличие корректно функционирующего репитера.

Использование бустера позволяет решить следующие задачи:

- Повысить мощность сигнала на выходе из репитера.
- Компенсировать потери сигнала в кабельной трассе между репитером и комнатными антеннами.

**Внимание!** Качество работы бустера и зона покрытия напрямую зависят от качества сигнала, приходящего от репитера и правильности установки всего оборудования системы усиления. Бустер разработан с учётом максимального удобства использования и минимальных эксплуатационных затрат. Однако важно понимать, что неправильное использование бустера может привести к его неисправности, ухудшению качества его работы, а также сбоям в работе базовых станций сотовых операторов. Ответственность за возможные проблемы при неправильной эксплуатации лежит на пользователе.

## 2. Техника безопасности

- Бустер необходимо использовать только по его назначению.
- Установка бустера и другого оборудования системы усиления сотового сигнала должна осуществляться только квалифицированным специалистом.
- Во избежание выхода бустера из строя, коммутация антенн и ВЧ-кабеля должна производиться только при выключенном питании.
- Напряжение источника питания бустера должно соответствовать указанному в паспорте изделия. Работы по прокладке электрической проводки к месту установки бустера должны выполняться квалифицированным специалистом.
- Не пытайтесь самостоятельно разбирать бустер, устанавливать или извлекать его комплектующие. Это может привести к необратимым повреждениям бустера или удару электрическим током.
- Ни в коем случае не устанавливайте бустер в непосредственной близости от отопительного оборудования, поскольку работающий бустер будет нагреваться.
- Запрещено накрывать бустер, поскольку это может повлиять на процесс теплоотвода и привести к перегреву бустера.
- Условия эксплуатации бустера должны соответствовать условиям эксплуатации, прописанным в паспорте изделия.

## 3. Функциональные элементы бустера

### 3.1. Внешний вид



1 – Вход для уличной/всепогодной антенны (N-Female);

2 – Тумблер включения / выключения;

3 – Индикатор перегрузки **900 МГц**;

4 – Индикатор не используется;

5 – Индикатор включения «Умной» автоматической регулировки репитера;

6 – Вход для подключения блока питания;

7 – Вход для комнатных антенн (N-Female);

8 – Заземление.

### 3.2. Описание ЖК-дисплея

1 – Индикаторы «Перегрузка» (читайте п.3.3.).

2 – Индикатор не используется.

3 – Индикатор включения «Умной» автоматической регулировки репитера.

4 – ISO ☼ – это индикатор уровня экранировки (развязки) между всепогодной и комнатными антеннами. Если этот значок равномерно светится, то это означает, что экранировка хорошая. Если он моргает или не горит, то это сигнализирует о плохой экранировке между антеннами. При этом репитер может отключить усиление, ожидая решения проблемы. Рекомендации по настройке антенны читайте п.4.2.

5 – Sleep ☼ – индикатор «Спящего» режима репитера. Если абоненты, работающие через репитер, не проявляют активности, то репитер автоматически переходит в «Спящий» режим ожидания. При появлении активного соединения репитер автоматически переходит в стандартный рабочий режим.

6 – Включение / отключение «Умной» автоматической регулировки репитера (индикатор «Авто»). В этом режиме репитер оценивает качество развязки между всепогодной и комнатной антеннами, уровень сигналов от операторов (DL), уровень сигналов от абонентов (UL) и автоматически настраивает репитер. При включении этого режима ручная настройка усиления становится недоступной.

7 – Уменьшение значений при ручной регулировке репитера.

8 – Увеличение значений при ручной регулировке репитера.

9 – Вернуться на шаг назад при переключении между настраиваемыми пунктами или перейти к регулировке рабочей полосы.

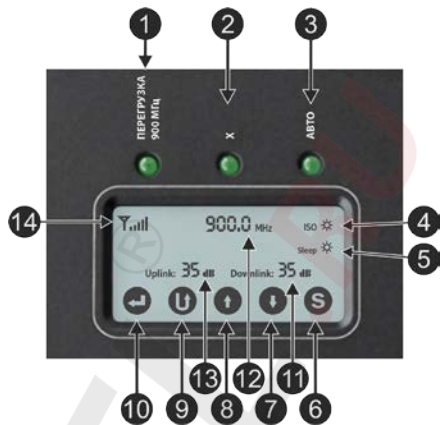
10 – Кнопка «Ввод». Она служит для переключения между пунктами и/или применения изменений.

11 – Значение коэффициента усиления репитера в сторону абонентов (Downlink), дБ.

12 – Значение рабочей полосы F<sub>op</sub>.

13 - Значение коэффициента усиления репитера в сторону операторов (Uplink), дБ.

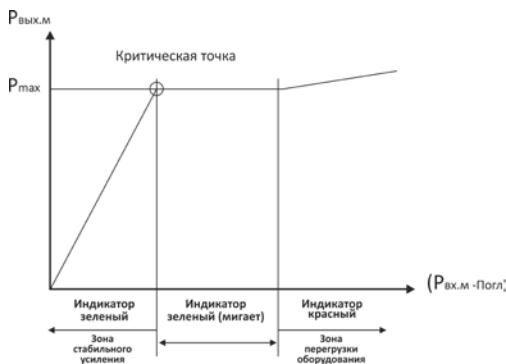
14 – Уровень сигнала на выходе из репитера в сторону абонентов. Если эта шкала заполнена, то это означает, что репитер выдаёт максимальный уровень сигнала в сторону абонентов. Если шкала заполнена частично или совсем пустая, то это означает, что существующего коэффициента усиления не хватает для того, чтобы при текущем уровне сигнала от оператора выйти репитеру на максимальный режим. При этом зона действия репитера уменьшается.



### 3.3. Индикатор «ПЕРЕГРУЗКА»

Индикатор «ПЕРЕГРУЗКА» показывает превышение допустимого сигнала в сторону абонентов (DL):

Цвет	Значение индикатора «ПЕРЕГРУЗКА»
Зеленый	Репитер работает штатно.
Зеленый (моргает)	Репитер работает штатно. Однако выходной сигнал может превысить максимально допустимый уровень в канале DL. В этом случае репитер включает систему автоматического регулирования усиления, и реальный коэффициент усиления будет меньше, чем он установлен ручным регулятором.  При включении репитера около 40 секунд идет авто-настройка системы усиления. В случае, если зеленый индикатор моргает дольше указанного времени, мы рекомендуем проверить правильность установки всепогодной антенны (см. раздел 4. Установка). При этом возможна плохая экранировка между всепогодной и комнатной антеннами или близкое расположение БС какого-либо оператора. Если антенны установлены оптимально для данного места, то желательно уменьшить усиление репитера ручной регулировкой (DL), а после этого выставить ручную регулировку UL на то же или немного меньшее значение.
Красный	<b>Репитер может в любой момент выключиться!</b> Произошло очень сильное (больше 20 dB) превышение суммы «уровень сигнала, пришедшего от всепогодной антенны + коэффициент усиления репитера» над максимальной выходной мощностью репитера.  <b>Внимание!</b> Нужно обязательно осуществить ручную регулировку усиления или обеспечить достаточную экранировку между антеннами (см. раздел 4. Установка). При этом индикатор «ПЕРЕГРУЗКА» должен снова загореться зеленым цветом. В противном случае возможно ухудшение качества работы сотовой связи и выход репитера из строя.
Выключен	Репитер вышел из строя или отсутствует питание.



**$P_{вх.м}$**  – мощность сигнала на входе бустера;  
 **$P_{вых.м}$**  – мощность сигнала на выходе;  
**Погл.** - показатель поглощения сигнала на ручном регуляторе усиления;  
**( $P_{вх.м}$  – Погл.)** – мощность сигнала на входе с учётом показателя поглощения сигнала;  
 **$P_{max}$**  – номинальная мощность на выходе.

**График изменения индикации «Перегрузка» в зависимости от мощности входящего сигнала**

## 4. Установка

### 4.1. Общая информация

При установке оборудования системы усиления сотового сигнала необходимо:

- Ознакомиться с настоящей инструкцией перед началом установки или эксплуатации.
- Соблюдать правила техники безопасности.
- Производить установку оборудования квалифицированным специалистом.
- Понимать, что качество работы каждого устройства системы усиления сотового сигнала влияет на качество работы бустера.

Для работы бустера необходимо собрать систему усиления сотового сигнала, включающую в себя репитер, ВЧ-кабель, антенны и т.д. При этом бустер должен находиться на участке системы усиления между репитером и комнатными антеннами.

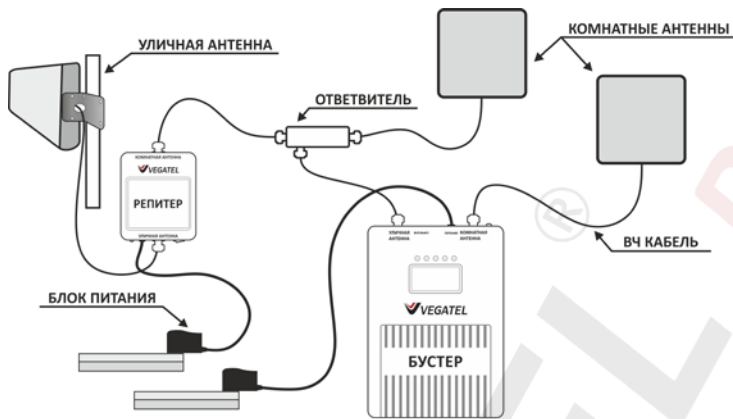
### 4.2. Рекомендации по месту установки

- Бустер должен быть установлен сухом помещении без источников едкого газа, дыма, а также без вероятности их утечки из соседних помещений.
- Стена, на которой устанавливается бустер, должна быть непроницаемой для влаги и прямых солнечных лучей, прохладной и хорошо проветриваться.
- Бустер следует устанавливать на такой высоте, чтобы к нему можно было без труда подвести ВЧ-кабель и выполнить техническое обслуживание, чтобы при этом учитывались требования нормального теплоотвода и безопасности.
- Для питания бустера рекомендуется выделить отдельный источник стабильного электропитания согласно паспорту изделия.
- Уровень сигнала, который будет подан на вход бустера от репитера, должен соответствовать указанному в паспорте изделия.

### 4.3. Пошаговая установка

Процедура установки бустера включает следующие действия:

- Выключите питание у всех устройств системы усиления сотового сигнала.
- После выбора места монтажа бустера просверлите в стене отверстия и вставьте в них дюбели.
- Приложите корпус бустера к просверленным отверстиям, придерживая его в вертикальном положении. Закрепите бустер на стене, вкрутив в дюбели саморезы.
- Внешний вход с помощью ВЧ-кабеля подключите к внешнему входу (со стороны репитера).
- Внутренний выход с помощью ВЧ-кабеля подключите к антеннам, направленным в сторону абонентов.
- Питающее напряжение подключите через вход питания.
- Убедитесь, что все оборудование системы усиления сотового сигнала установлено и подключено корректно.
- Проложив все вышеописанные шаги, подайте питание на бустер и все остальные устройства системы усиления сотового сигнала. Проверьте, заработал ли он.



**СХЕМА ПОДКЛЮЧЕНИЯ БУСТЕРА**

При использовании бустера необходимо принимать во внимание следующие моменты:

- Бустер следует устанавливать, как можно ближе к предполагаемой зоне покрытия.
- Если в схеме задействовано несколько бустеров, то их нельзя подключать напрямую друг к другу.
- Бустер может быть использован только для усиления сигнала, приходящего с внутреннего выхода репитера.
- Избегайте перегрузки бустера слишком мощным входным сигналом. Это может привести к сбоям в работе бустера и даже выходу его из строя.

#### **4.4. Рекомендации по настройке системы усиления сотового сигнала**

- Не включайте бустер в розетку, пока не убедитесь, что всё оборудование подключено корректно и обеспечена необходимая электромагнитная развязка между уличной и комнатными антеннами.
- Перед запуском системы усиления сотового сигнала проверьте, правильно ли смонтированы ВЧ-разъёмы. Убедитесь, что у всех установленных устройств отсутствуют незадействованные разъёмы.
- В случае, если на бустере индикация Alarm загорается красным цветом, то необходимо проверить следующее:
  - a. Не поступает ли избыточно мощный сигнал на вход бустера. Если сигнал избыточен, то его необходимо уменьшить или отрегулировать антенны.
  - b. Обеспечена ли достаточная электромагнитная развязка между уличной и комнатными антеннами.
- Если на бустере индикация Alarm горит зелёным цветом, то это означает, что бустер работает в штатном режиме. Однако возможно, что сигнал, поступающий на вход бустера, слишком малой величины. При этом бустер может не выдавать максимальный сигнал, указанный в паспорте изделия.
- Проверьте напряжение в электросети. Для качественной работы оборудования важно использовать только стабилизированное электропитание, согласно характеристикам, указанным в паспорте изделия.
- При расчёте схемы системы усиления сотового сигнала учитывайте затухание сигнала в ВЧ-кабеле и на делителях ВЧ-сигнала. Используйте только качественный кабель с нужными характеристиками.

#### **5. Контактная информация о производителе**

**Юридический адрес:** Московская область, Люберецкий район, п. Томилино, ул. Гаршина, 9АК2

**Сайт:** [www.vegatel.ru](http://www.vegatel.ru)

**E-mail:** [info@vegatel.ru](mailto:info@vegatel.ru)